

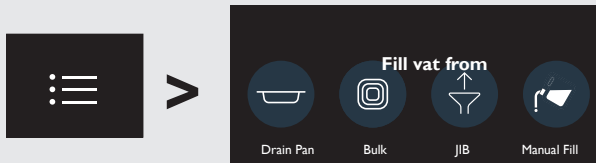


Operation

Start-up

A

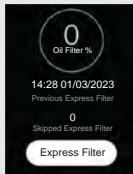
1. Turn main power switch **A** on.
2. Verify basket rests **I** and baskets **J** are clean and in place.
3. Verify oil is filled to lower level indicator **B**.
4. Fill vat if needed.
Menu > Oil & Filter > Fill Vat > Fill Vat from



Express Filter



– Tap oil icon to access Express Filter from most menus.



– Reset oil filter percentage before you get busy by tapping Express Filter.

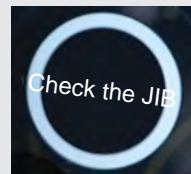
- Tap **Express Filter** when prompted
- Select **Filter** as often as possible to
 - » Extend oil life
 - » Avoid unclogging the drain
 - » Keep product quality high
 - » Avoid nuisance E-10 high limit errors

Replacing the JIB

C

When **Check JIB** displays:

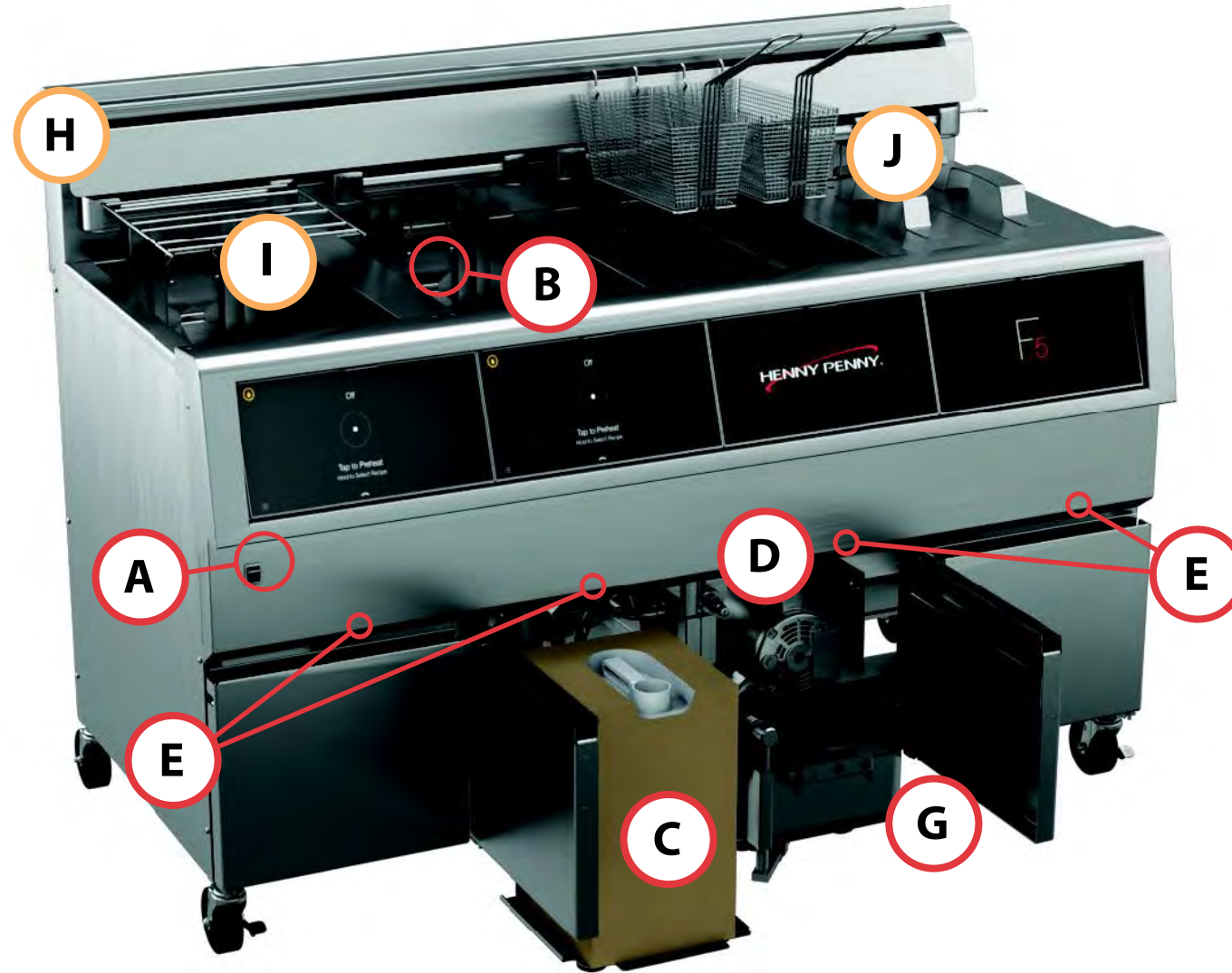
1. Pull JIB out from under the fryer
2. Remove JIB tube from empty JIB
3. Open and remove seal from new JIB
4. Insert JIB tube into new JIB
5. Push JIB under fryer and close door



Energy Saving Mode



• Swipe up to reveal the quick action dock then tap the ECO mode button. Scan the QR code in the upper right corner to view videos of these procedures and more.



WARNING!

WARNING! Burn Risk! Oil and surfaces of fryer and filter pan are hot. Wear PPE when performing cleaning and maintenance procedures.

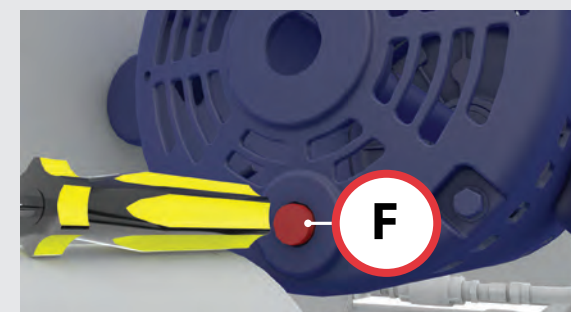


Before operating the fryer, read and understand the complete operation manual that is supplied with the unit paying close attention to all safety messages.

Troubleshooting

Filter Motor Not Running

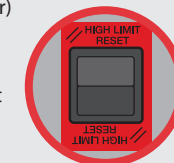
- (located on front of fryer **D**)
- Allow motor to cool for 20 minutes
 - Press reset button **F**



E-10 High Limit Reset

E

- (The high limit switch **E** is accessed by opening the corresponding door)
- Express filter the vat (clean all crumbs from vat)
 - Allow oil to cool 20 minutes
 - Reset high limit by opening the door below the vat and pressing the reset switch **E**



Note: There is a control reset switch next to the high limit reset **E**. Use this in the event of a frozen control.

Maintenance

Daily Filter and Cleaning

1. Perform Daily Maintenance Filter on each vat
menu > oil & filter > daily maintenance filter
2. Remove and clean basket hanger **H**, basket rests **I** and baskets **J**.
3. Perform daily filter pan maintenance **G** and install basket hanger **H**.
4. Clean exterior of fryer.

Filter Pan Maintenance

G

Throughout the day

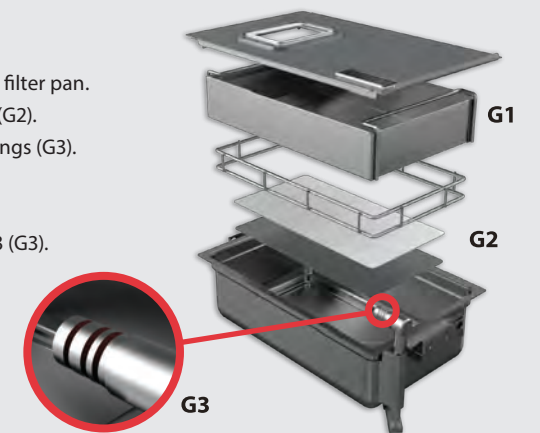
Empty crumb basket as needed (G1.)

Once per day

1. Clean and dry filter pan.
2. Replace filter (G2).
3. Lubricate O-rings (G3).

Every 90 days

Replace O-rings x3 (G3).
175860 (10 pack)



Shutdown

A

1. To turn off a vat, swipe up to reveal the quick action dock then tap the power button.
2. Turn main power switch **A** to the off position to turn fryer off.



As Needed Maintenance

- Test and replace oil based on restaurant guidelines
- Perform Deep Clean procedure after changing oil
- Tighten Element Guard every 90 days

Scan the QR code in the upper right corner to view videos of these procedures and more.



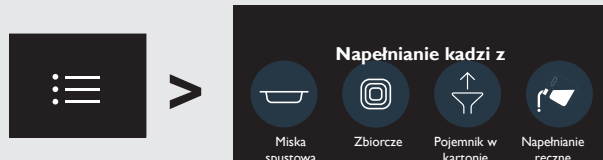
Obsługa

Uruchomienie



1. Włącz główny włącznik zasilania **A**.
2. Sprawdź, czy podpórki **I** i kosze **J** są czyste i na swoim miejscu.
3. Sprawdź, czy olej jest napełniony do dolnego wskaźnika poziomu **B**.
4. Napełnij kadź w razie potrzeby.

Menu > Olej i filtr > Napełnianie kadzi > Napełnianie kadzi z



Filtrowanie ekspresowe



- Stuknij **Filtrowanie ekspresowe** po wyświetleniu monitu
- Wybierz **Filtrowanie** tak często, jak to możliwe
 - » Wydłuż żywotność oleju
 - » Unikaj zatkania odpływu
 - » Utrzymuj wysoką jakość produktu
 - » Unikaj uciążliwych błędów górnej granicy E-10



– Stuknij ikonę oleju, aby uzyskać dostęp do menu Filtrowanie ekspresowe z większości menu.



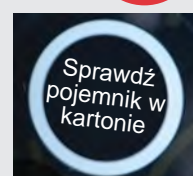
– Zresetuj procent filtra oleju, zanim zaczniesz pracować, wybierając Filtrowanie ekspresowe.

Wymiana pojemnika w kartonie (JIB)

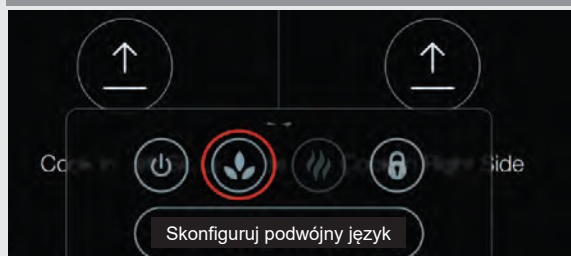


Po wyświetleniu komunikatu **Sprawdź pojemnik w kartonie**:

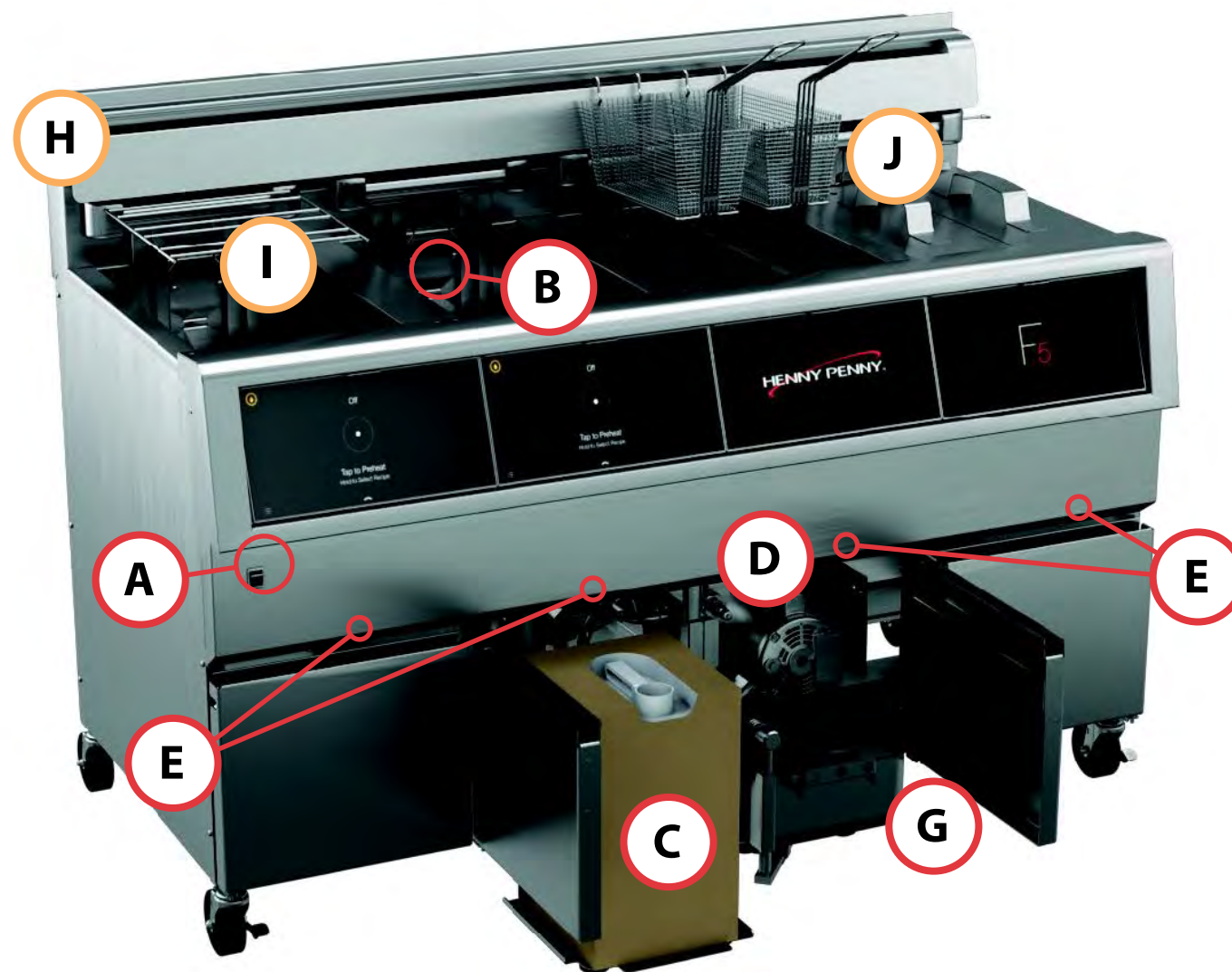
1. Wyjmij pojemnik w kartonie spod frytownicy.
2. Wyjmij rurkę pojemnika z pustego pojemnika w kartonie
3. Otwórz i zerwij pieczęć z nowego pojemnika w kartonie
4. Włóż rurkę pojemnika do nowego pojemnika w kartonie
5. Wepchnij pojemnik w kartonie pod frytownicę i zamknij drzwiczki



Tryb oszczędzania energii



- Przesuń w górę, aby wyświetlić dok szybkich akcji, a następnie dotknij przycisku trybu ECO.
- Zeskanuj kod QR w prawym górnym rogu, aby zobaczyć filmy z tymi procedurami i nie tylko.

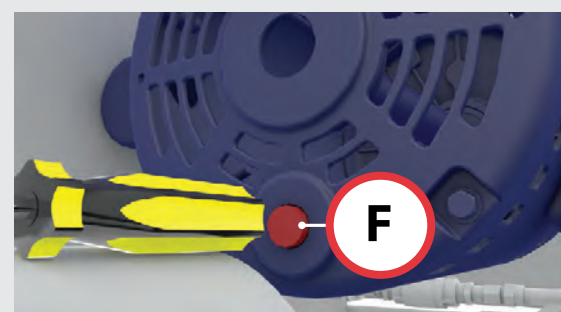


OSTRZEŻENIE!

OSTRZEŻENIE! Ryzyko oparzenia! Olej i powierzchnie frytownicy i miski filtra są gorące. Podczas wykonywania procedur czyszczenia i konserwacji należy nosić środki ochrony osobistej.

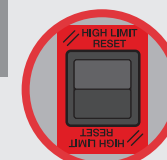
Przed uruchomieniem frytownicy należy przeczytać i zrozumieć pełną instrukcję obsługi dostarczoną wraz z urządzeniem, zwracając szczególną uwagę na wszystkie komunikaty dotyczące bezpieczeństwa.

Diagnostyka usterek



Silnik filtra nie działa

- (znajduje się z przodu frytownicy **D**)
- Pozostawić silnik do ostygnięcia na 20 minut
- Nacisnąć przycisk resetowania **F**



Resetowanie ogranicznika wysokiej temperatury E-10



- (Dostęp do wyłącznika krańcowego **E** jest możliwy po otwarciu odpowiednich drzwi)
- Wykonać filtrowanie ekspresowe kadzi (oczyścić z niej wszystkie okruszki)
- Pozostawić olej do ostygnięcia na 20 minut
- Zresetować górny limit, otwierając drzwi poniżej kadzi i naciskając przełącznik resetowania **E**

Uwaga: Obok przycisku resetowania górnej granicy znajduje się przełącznik resetowania sterowania **E**. Użyj tego w przypadku zawieszenia się elementów sterowania.

Konserwacja

Filtrowanie i czyszczenie codzienne

1. Wykonaj codzienne filtrowanie konserwacyjne dla każdej kadzi *menu > olej i filtr > codzienne filtrowanie konserwacyjne*
2. Wyjmij i wyczyść wieszak kosza **H**, podpórki kosza **I** i kosze **J**.
3. Przeprowadź codzienną konserwację miski filtra **G** i zamontuj wieszak kosza **H**.
4. Wyczyść zewnętrzną stronę frytownicy.

Konserwacja miski filtra



Wielokrotnie w ciągu dnia

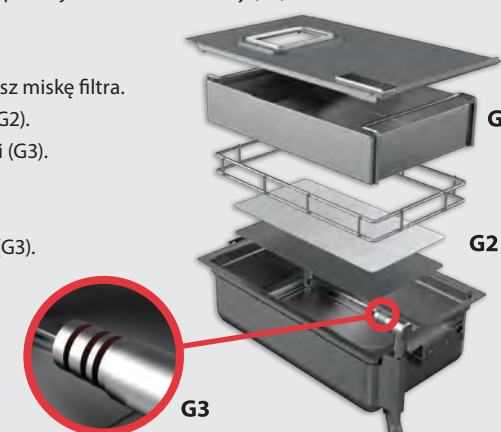
W razie potrzeby opróżnij zbiornik na okruszki (G1).

Raz dziennie

1. Oczyszczyć i wysuszyć miskę filtra.
2. Wymienić filtr (G2).
3. Naoliwić o-ringi (G3).

Co 90 dni

Wymienić 3 o-ringi (G3).
175860 (10 szt.)



Wyłączenie



1. Aby wyłączyć kadź, przesuń w górę, aby wyświetlić dok szybkich akcji, a następnie dotknij przycisku zasilania.
2. Ustaw główny wyłącznik zasilania **A** w położeniu WYŁ., aby wyłączyć frytownicę.



Konserwacja w razie potrzeby

- Przetestuj i wymień olej zgodnie z wytycznymi restauracji
- Po wymianie oleju wykonaj procedurę dokładnego czyszczenia
- Dokręcaj osłonę elementu co 90 dni.

Zeskanuj kod QR w prawym górnym rogu, aby zobaczyć filmy z tymi procedurami i nie tylko.